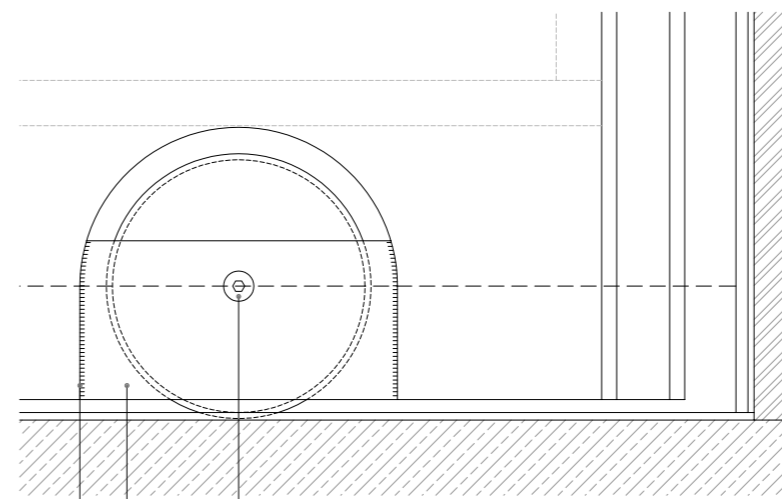
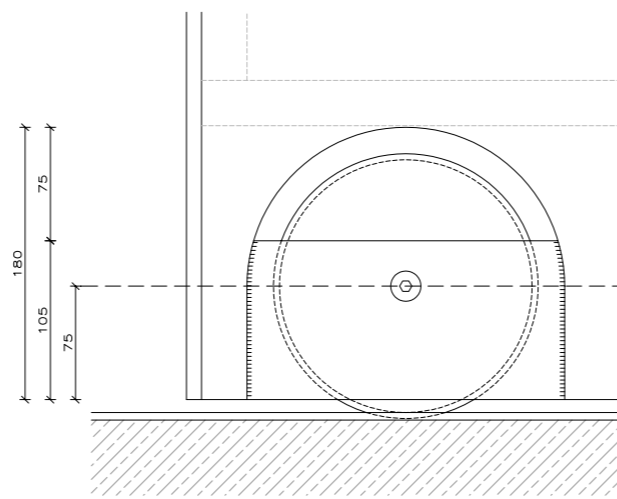
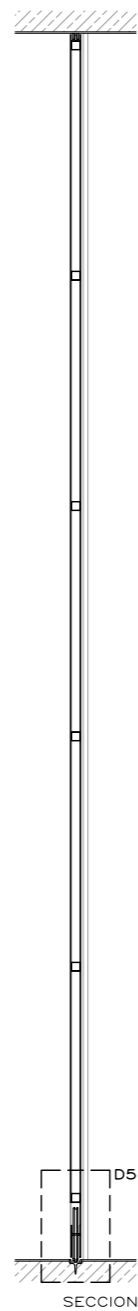
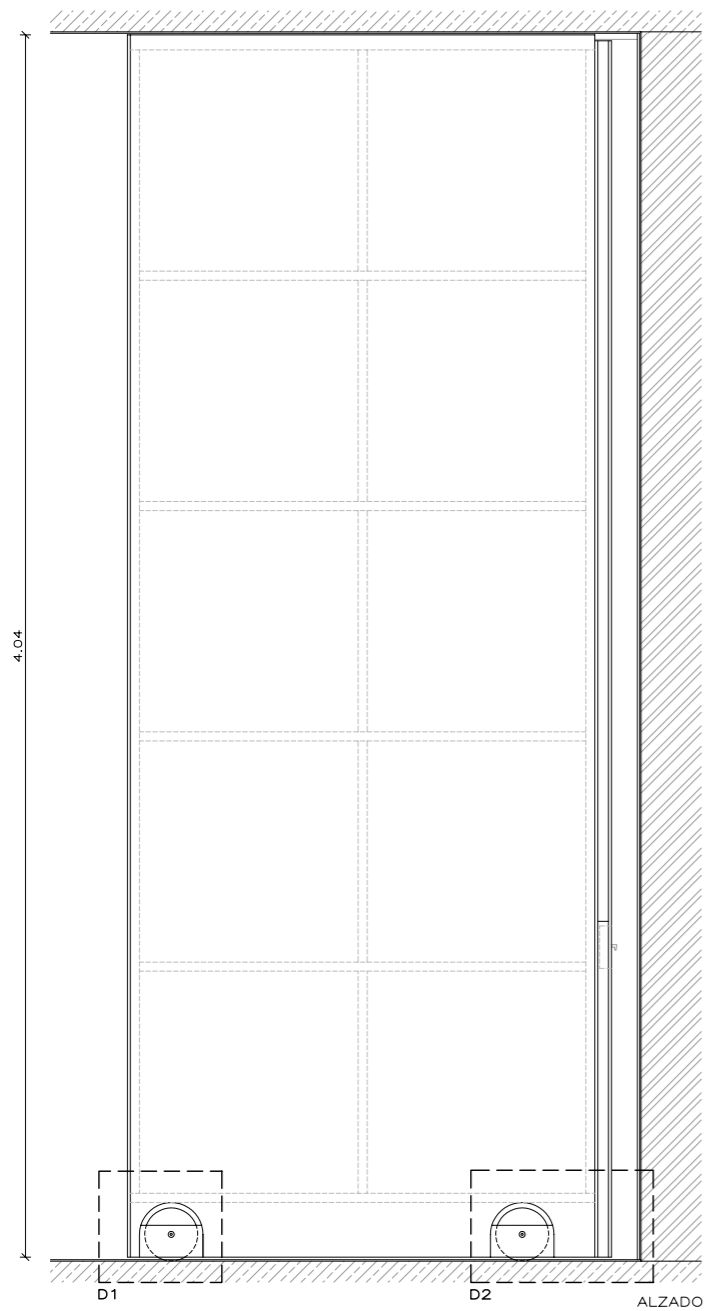


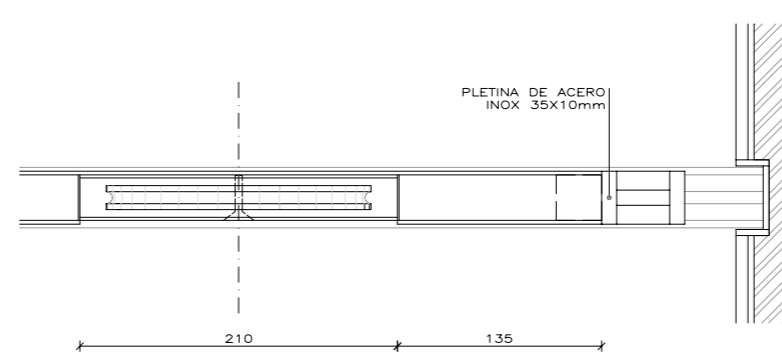
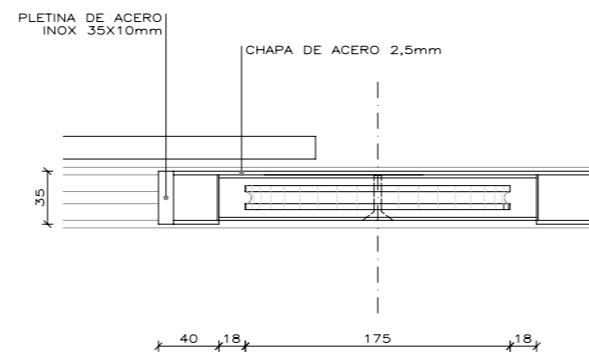
Fontdarquitectura



D1

D2

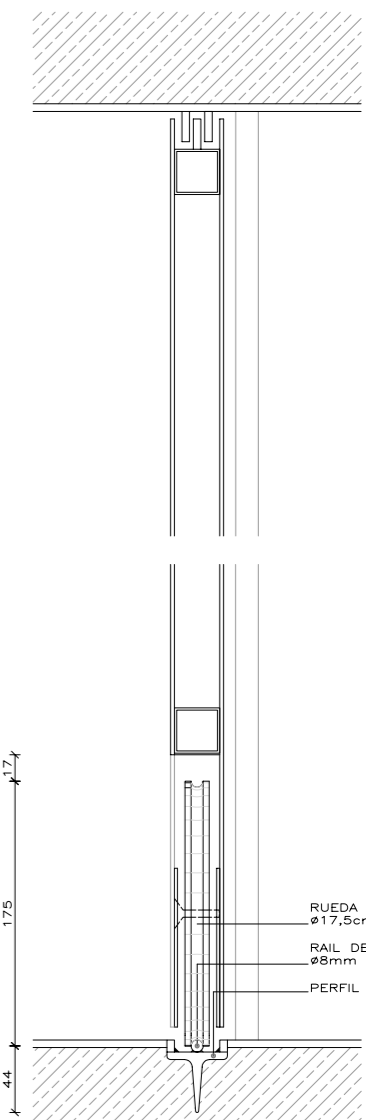
DETALLE ALZADO 0 0,4M



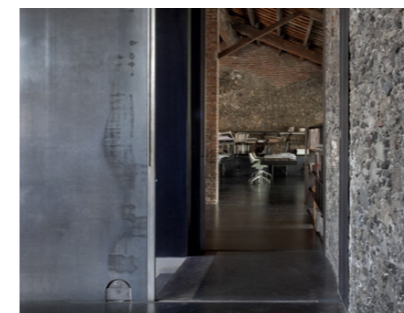
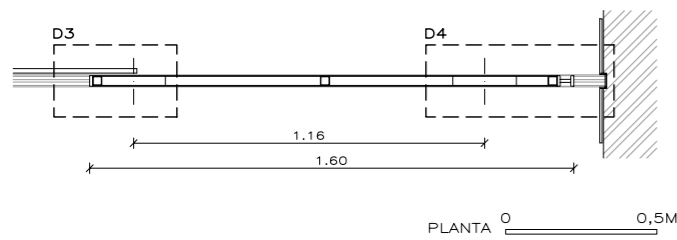
D3

D4

DETALLE PLANTA 0 0,1M



D5 DETALLE SECCION 0 0,1M



Rueda para puerta corredera de acero RCR Arquitectes. Espai Barberi © RCR Arquitectes