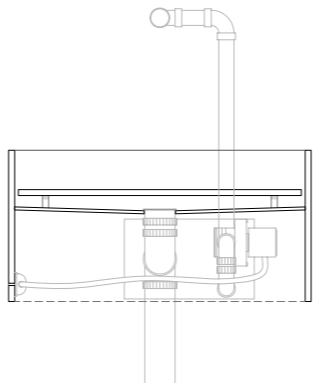
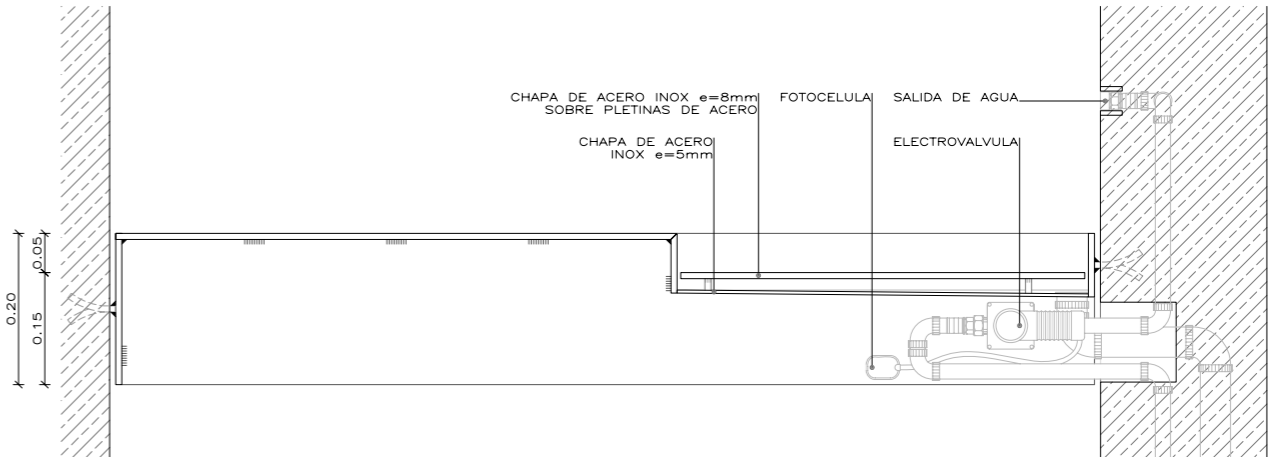


Fontdarquitectura

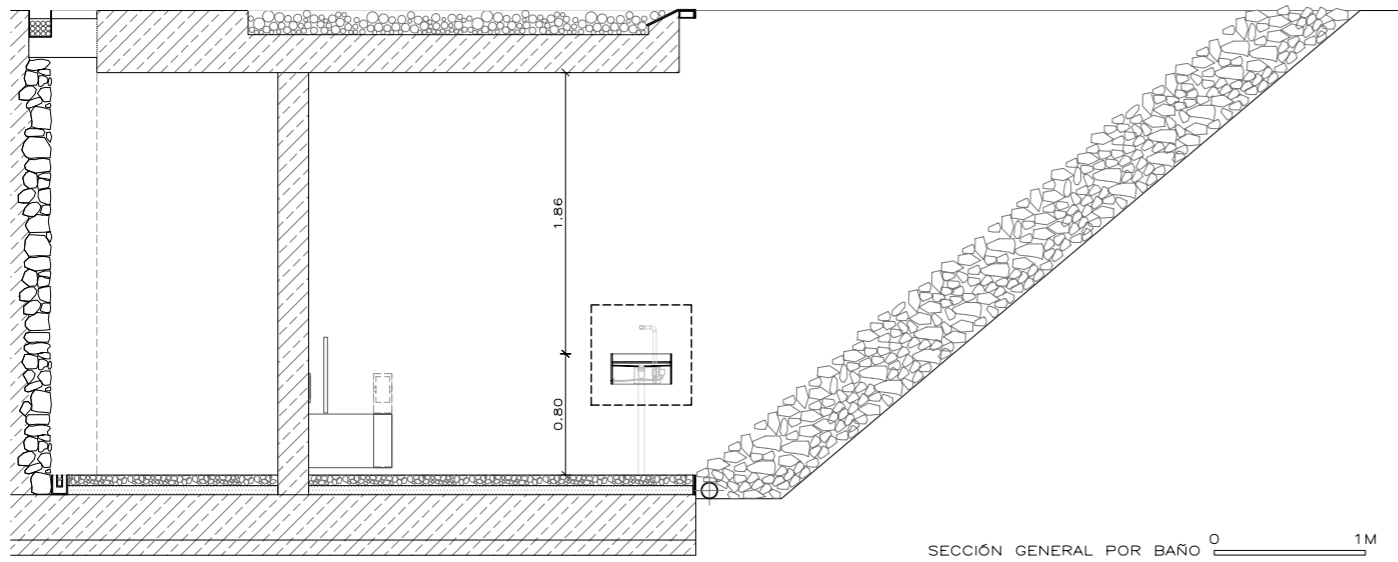


DETALLE SECCIÓN TRANSVERSAL

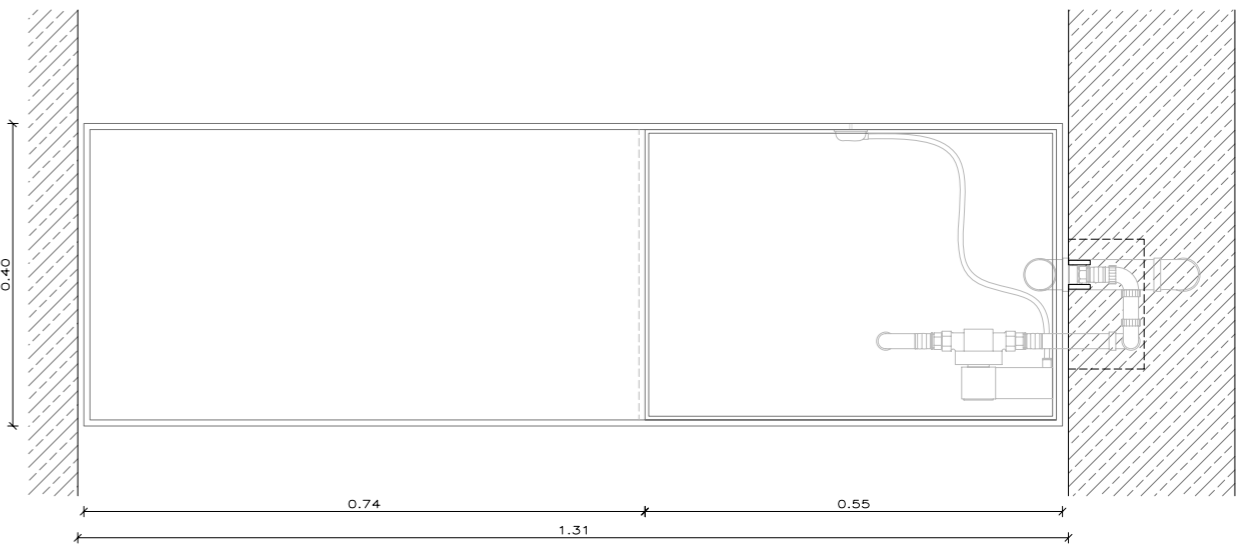


CHAPA DE ACERO INOX e=8mm  
SOBRE PLETINAS DE ACERO  
CHAPA DE ACERO INOX e=5mm  
FOTOCELULA  
SALIDA DE AGUA  
ELECTROVALVULA

DETALLE SECCIÓN LONGITUDINAL 0 0,2M



SECCIÓN GENERAL POR BAÑO 0 1M



DETALLE PLANTA 0 0,2M

