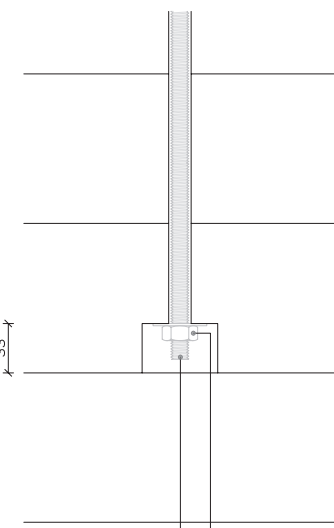
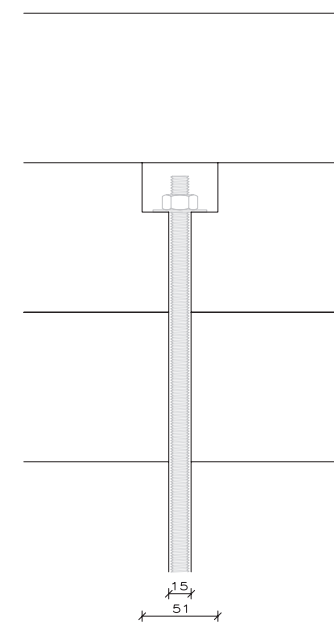


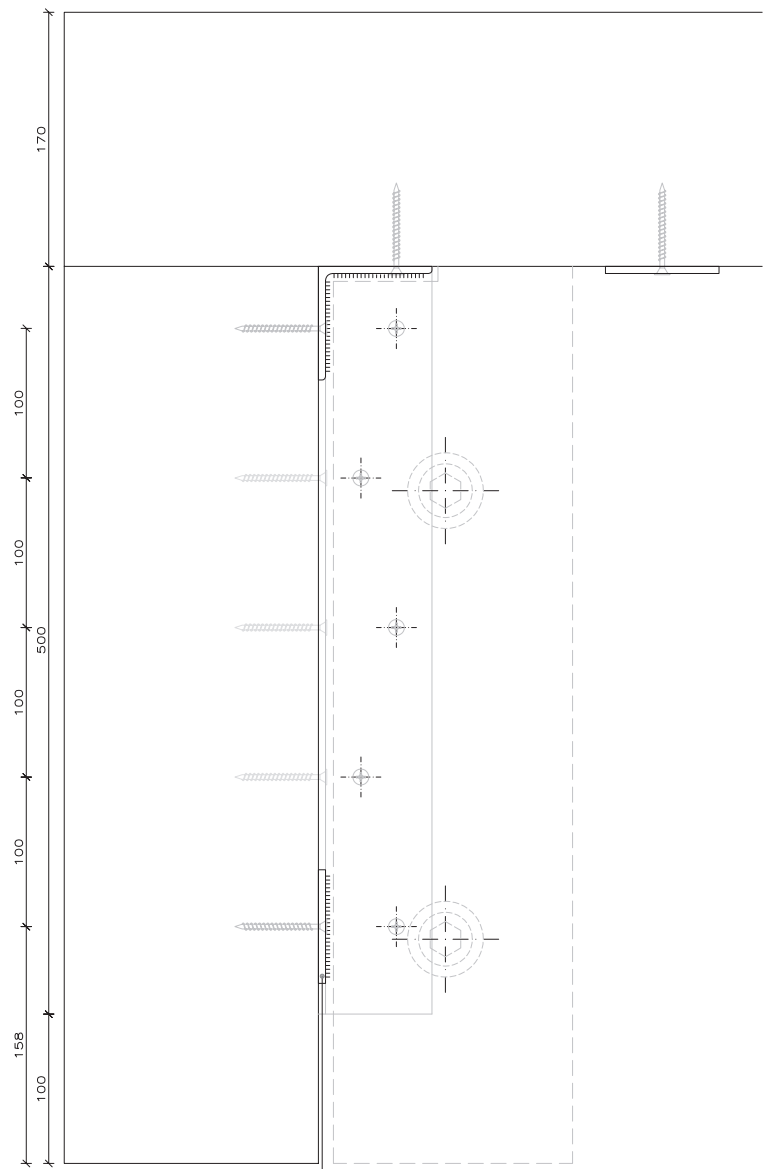
MADERA DE ROBLE FRANCÉS
 TIRAFONDO 5X60mm
 PERFIL DE ACERO L 80X80.4,80
 D1

TIRAFONDO 4X70mm
 TAPA DE REMATE FINAL MONTADA EN TALLER Y ATORNILLADA A ESTRUCTURA FINAL



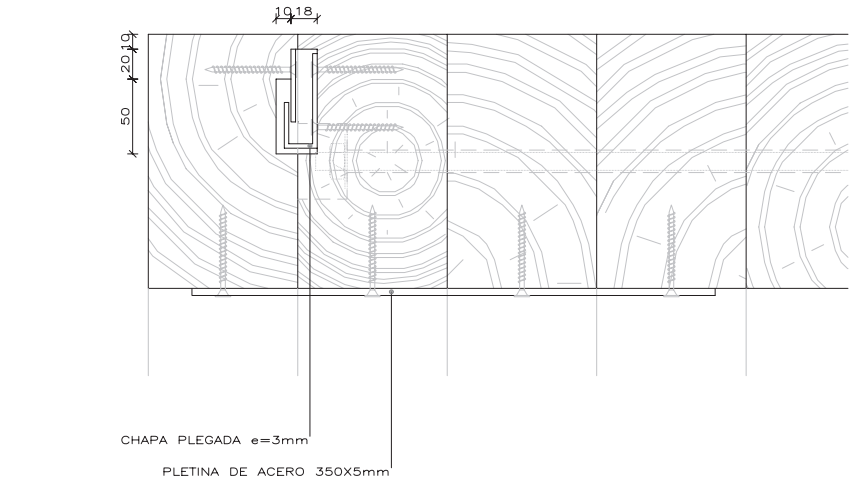
VARILLA ROSCADA DE ACERO GALVANIZADO ϕ 12mm
 TUERCA+ARANDELA ϕ 12mm
 D2

DETALLE PLANTA 0 0,1M



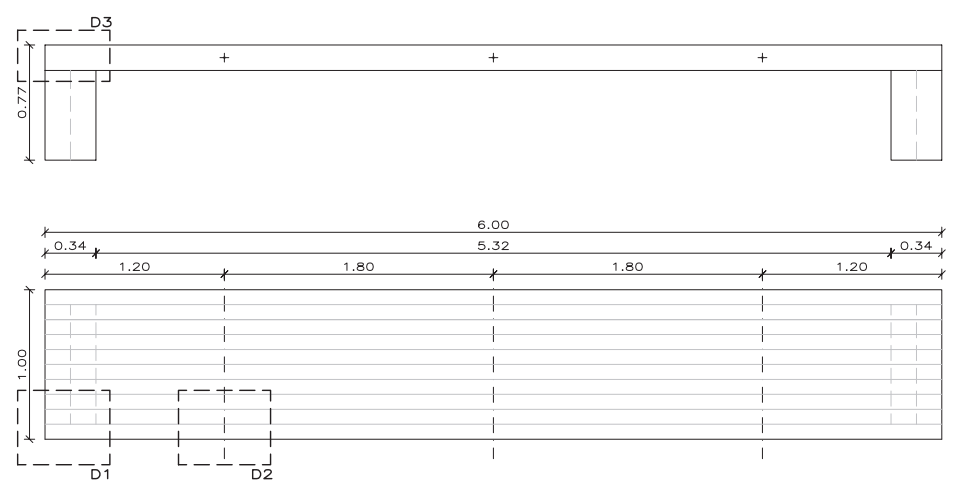
PLETINA DE ACERO 80X5mm SOLDADA A PERFILES EN L
 D3

DETALLE SECCION LONGITUDINAL 0 0,1M



CHAPA PLEGADA e=3mm
 PLETINA DE ACERO 350X5mm

DETALLE SECCION TRANSVERSAL 0 0,1M



PLANTA-ALZADO 0 1M

